



Philips
Professional TV

43"-Hotel-Fernseher
powered by Android™



43HFL4518U

Lebendig und intelligent

Mit integriertem Chromecast

Dieser Hotel-Fernseher ist ideal für ein perfektes Bild und einen perfekten Klang. Dank integriertem Chromecast ist das Streaming schnell und leicht. Des Weiteren halten Android™ und Google Play Store unendliche Möglichkeiten bereit.

Mit Android für alles bereit.

- Chromecast™ integriert für einfache Inhaltsfreigabe
- Zugriff auf Apps und Medien im Google Play Store
- Mit hygienischer Fernbedienung

Schnelle Einrichtung. Vollständige Kontrolle.

- Instant Initial Cloning. Schnellinstallation Ihrer Pro TVs
- AppControl. Apps per Fernzugriff sicher installieren und verwalten
- Bedienung, Überwachung und Verwaltung mit CMND & Control
- Mit CMND & Create können Sie benötigte Informationen abrufen, wenn Sie sie brauchen
- CMND & Überprüfung. Für ein persönliches Erlebnis
- MyChoice-kompatibel. Integrierte Lösung für kostenpflichtige Programme

Preisgünstig mit zuverlässigem Support.

- 3 Jahre Garantie

PHILIPS

Besonderheiten

Chromecast integriert

Ermöglichen Sie sofortiges und sicheres kabelloses Übertragen von Filmen, Präsentationen und mehr von Smartgeräten (Mobiltelefonen, Laptops, Tablets) in einer Auflösung von bis zu 4K. Chromecast ist kostengünstig, benötigt keine zusätzliche Hardware und ist sicher für den professionellen Einsatz. Benutzer müssen nur auf das Chromecast-Symbol auf ihrem Smartgerät tippen, um Inhalte aus einer von tausenden übertragungsfähigen Apps zu streamen – und das Smartgerät wird zur Fernbedienung.

Instant Initial Cloning

Bietet die Möglichkeit, alle Programm- und Sendereinstellungen eines Fernsehers einfach und in weniger als einer Minute auf andere Fernseher zu übertragen. Mit dieser Funktion kann eine Übereinstimmung der Einstellungen verschiedener Fernseher garantiert werden, wodurch der Zeit- und Kostenaufwand für die Installation verkürzt wird.

Zugriff auf den Google Play Store

Mit vollständigem Zugriff auf den gesamten Google Play Store können Sie Apps, Spiele, Musik, Filme und mehr ganz einfach zu Ihrem Philips Professional Display hinzufügen. Täglich werden neue Geschäftstools und zusätzliche Unterhaltungsoptionen in den Katalog aufgenommen, sodass die neuesten globalen Trends jederzeit für Sie verfügbar sind.

AppControl

Übernehmen Sie zentral die volle Kontrolle über die installierten Apps auf Ihrem Philips Professional TV. Mit AppControl können Sie Apps auf ausgewählten TVs oder im gesamten Netzwerk installieren, löschen und verwalten. Dadurch können Sie Ihren Gästen und Kunden eine personalisierte Erfahrung bieten, egal, wie viele TVs Sie verwalten.

Hygienische Fernbedienung

Durch die antimikrobiellen Materialien und das lückenfreie Design ist die hygienische Fernbedienung einfach zu reinigen und bleibt keimfrei.

CMND & Control

Bedienen Sie Ihr Monitornetzwerk über eine lokale Verbindung (LAN oder RF). Mit CMND & Control führen Sie wichtige Funktionen wie die Aktualisierung von Software und Einstellungen sowie die

Überwachung des Monitorstatus aus. Egal, ob Sie für ein oder mehrere Displays verantwortlich sind – CMND & Control macht die Verwaltung Ihrer Fernseher zum Kinderspiel.

CMND & Create

CMND & Create ist ein leistungsstarkes Authoring-Tool zur Erstellung überzeugender Inhalte. Mit der Drag-and-Drop-Oberfläche, den vorinstallierten Vorlagen und den integrierten Widgets werden Sie mit Ihren Inhalten und Informationen Kunden im Handumdrehen verblüffen.

CMND & Überprüfung

Sorgen Sie dafür, dass sich Ihre Gäste willkommen fühlen. Mit CMND & Check-in können Sie individuelle Informationen wie Namen und gesprochene Sprache für ein personalisiertes Erlebnis nutzen.

MyChoice-Kompatibilität

Bieten Sie verschiedene Modelle für kostenpflichtigen Content an – von einem Komplettmodell für den zahlungspflichtigen Zugriff auf alle Kanäle bis hin zu ausgewählten Premium-Inhalten. MyChoice ist eine integrierte Lösung, die es Zuschauern ermöglicht, über einen Code auf kostenpflichtige Kanäle zuzugreifen.

Daten

Bild/Anzeige

- Bildschirmgröße diagonal (Zoll): 43 Zoll
- Bildschirmgröße diagonal (cm): 108 cm
- Anzeige: 4K Ultra HD LED
- Auflösung des Displays: 3.840 x 2.160p
- Helligkeit: 350 cd/m²
- Betrachtungswinkel: 178° (H) / 178° (V)

Tuner/Empfang/Übertragung

- Digitales Fernsehen: DVB-T/T2/C, DVB-S/S2
- IP Musikwiedergabe: Unicast, Multicast, OTT App-Kanäle

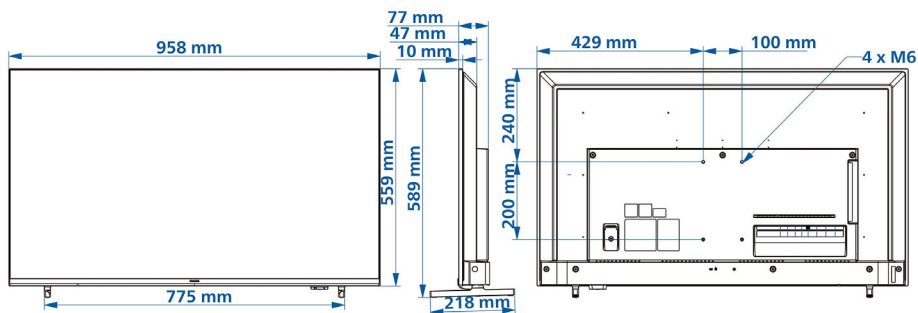
Android TV

- Betriebssystem: Android TV™ 11 (R)
- Vorinstallierte Apps: YouTube, Google Play Movies, Google Play Spiele, Google Play Store*, YouTube Music
- Speicherkapazität (Flash): 16 GB*

Funktionen für Hotels

- Hotelmodus: Installationsmenüsperre, Lokale Steuerungssperre, Lautstärkebegrenzung (inkl. HP), Einstellungssteuerung beim Einschalten, Gefängnismodus

- Leistungsregelung: WoWLAN, WoLAN, Quick Start-Modus, Automatische Abschaltung
- Apps: AppControl, Google Play Store
- Ihre Marke: Individuelle Begrüßungs-App, CMND & Create
- CMND & Control: Offline-Sender-Editor, Offline-Einstellungs-Editor, Fernseher-Gruppenverwaltung, Fernsteuerung über IP, Lokale Aktualisierungen über USB, Instant Initial Cloning
- Interaktive DRM: Gleichmäßige Wiedergabe mit PlayReady



Daten

- Einnahmequellen: MyChoice
- Fernbedienung: Akkustatusanzeige, Akkuabdeckungssperre für Fernbedienung, Hygienisch
- CMND & Überprüfung: Name des Gastes, Sprache des Gastes
- Gemeinsames Erleben: Chromecast Ultra integriert, Sicheres Teilen, Über das Netzwerk verwaltetes Teilen
- Komfort: Sleep-Timer, Google Assistant*, Google-Kontoanmeldung, > 40 unterstützte Menüsprachen

Funktionen für Krankenhäuser

- Steuerung: Multi-Remote Control, Kompatibel mit Schwesternrufsystemen
- Komfort: Kopfhörerausgang, Unabhängige Stummschaltung der Hauptlautsprecher
- Sicherheit: Doppelte Isolierung (Klasse II), Schwer entflammbar

Multimedia

- Unterstützte Video-Wiedergabe: Dateien: AVI, MKV, Formate: H.264/MPEG4 AVC, MPEG1, MPEG2, MPEG4, VP9, HEVC, AV1
- Unterstützte Musikformate: MP3, WAV, AAC, WMA (v2 bis v9.2), WMA-PRO (v9 und v10)
- Unterstützte Untertitelformate: SRT, SMI, SSA, SUB, ASS, TXT
- Unterstützte Bildformate: JPG, GIF, PNG, BMP

Audio

- Soundausgabeleistung: 20 (2 x 10) W
- Lautsprecheranschluss für Badezimmer: 1,5 W Mono 8 Ohm
- Lautsprecher: 2,0, Nach unten gerichtet
- Audiofunktionen: DTS Studio Sound, Dolby MS12D, AC-4, DTS-HD, Dolby Atmos kompatibel

Leistung

- Netzstrom: 220 bis 240 V, 50 bis 60 Hz
- Umgebungstemperatur: 0 °C bis 40 °C
- Standby-Stromverbrauch: 0,3 W
- Energiesparfunktionen: Lichtsensor, Eco-Modus, Sleep-Timer

Zubehör

- Inklusive: Edge-Standfuß, Broschüre zu rechtlichen und Sicherheitsinformationen, Netzkabel, 2 x AA-Batterien, Hygienische Fernbedienung 22AV2304A
- Optional: Konfiguration RC 22AV9574A/12, Easy

RC 22AV1601B/12, DOCSIS-Kabelmodem 22AV1970A

Kabellose Verbindung

- Wireless LAN: Dualband, 802.11 b/g/n, 802.11 ac, WiFi-Direct, 2x2
- Bluetooth: 5.0, A2DP, SBC

Anschlüsse unten

- HDMI2: HDMI 2.0
- Digitaler Audio-Ausgang: Optisch
- Ethernet (LAN): RJ-45
- HDMI 3: HDMI 2.0
- Lautsprecheranschluss für Badezimmer: Mini-Buchse
- Antennenanschluss: IEC-75, F-Typ
- IR-Eingang/-Ausgang: Mini-Buchse

Seitliche Anschlüsse

- CI-Steckplatz: CI+ 1.4
- HDMI1: HDMI 2.0
- Kopfhörerausgang: Mini-Buchse
- USB1: USB 2.0

bessere Anschlussmöglichkeiten

- EasyLink (HDMI CEC): System-Start, System-Standby, System-Audiosteuerung, Weiterleitung von Fernbedienungssignalen
- HDMI: ARC (HDMI1), HDCP 2.3 (alle Ports)

Abmessungen

- Gerätebreite: 958 mm
- Gerätehöhe: 559 mm
- Gerätetiefe: 47/77 mm
- Produktgewicht: 7,5 kg
- Gerätebreite (inkl. Fuß): 958 mm
- Gerätehöhe (inkl. Fuß): 589 mm
- Gerätetiefe (inkl. Fuß): 218 mm
- Produktgewicht (inkl. Standfuß): 7.6 kg
- Kompatible Wandhalterung: M6, 100 x 200 mm

EU-Energiekarte

- EPREL-Registrierungsnummern: 1827411
- Energieklasse für SDR: F
- Leistungsbedarf im eingeschalteten Modus für SDR: 49 kWh/1000h
- Energieklasse für HDR: F
- Leistungsbedarf im eingeschalteten Modus für HDR: 46 kWh/1000h



Ausstellungsdatum
2024-04-08

Version: 6.6.1

EAN: 87 18863 03602 0

© 2024 Koninklijke Philips N.V.
Alle Rechte vorbehalten.

Technische Daten können ohne vorherige Ankündigung geändert werden. Die Marken sind Eigentum von Koninklijke Philips N.V. oder der jeweiligen Firmen.

www.philips.com

- * Die Verfügbarkeit der Funktionen ist von der durch den Systemintegrator gewählten Implementierung abhängig.
- * Einige Komponenten dieses Fernsehers, bei denen technologisch keine Alternative besteht, enthalten Blei. Dies entspricht der geltenden Ausnahmeregelung der RoHS-Richtlinie.
- * Philips übernimmt keine Gewähr für die Verfügbarkeit oder den dauerhaft ordnungsgemäßen Betrieb von Apps.
- * Der tatsächlich verfügbare freie Speicher kann aufgrund der Vorkonfiguration des Geräts geringer sein.
- * Android, Google Play und Chromecast sind Marken von Google LLC.
- * Google Cast erfordert den Zugriff auf Google-Server.
- * Dieses Produkt ist nur für den Einsatz in professionellen Installationen und in Einrichtungen des Gastgewerbes (einschließlich, aber nicht beschränkt auf Hotels und Ferienhäuser) vorgesehen und nicht für den Hausgebrauch geeignet. Jede andere Verwendung als die, für die dieses Gerät vorgesehen ist, kann zum Erlöschen der Garantie führen.